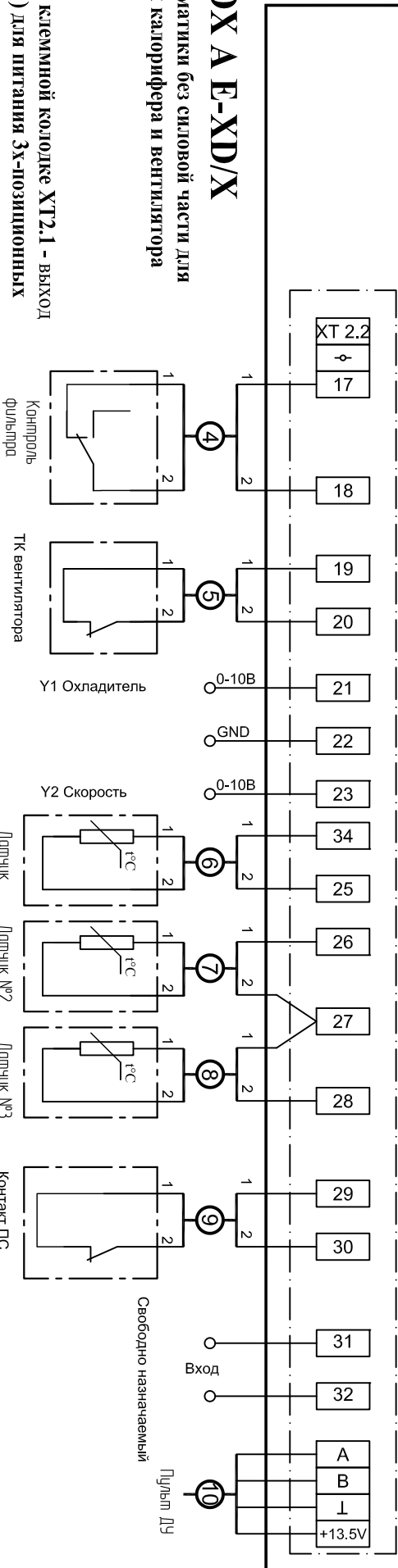


# ОРТВОХ А Е-ХД/Х

Модуль автоматике без силовой части для подключения калорифера и вентилятора



Клемма №1 в клеммной колодке ХТ2.1 - Выход 230В (фаза L1) для питания 3х-позиционных приводов.

Х- модуль автоматике без силовой части для подключения двигателя